

Tabletit

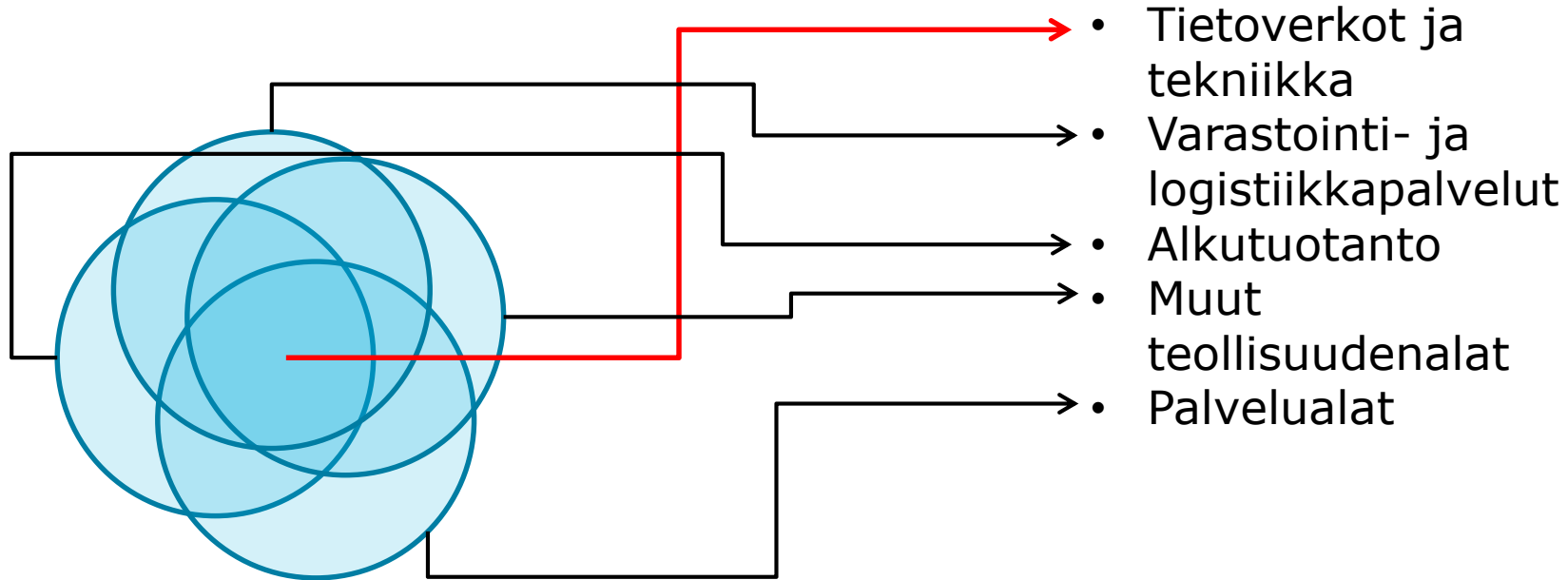
Tabletit

# Kaupan alan kyberturvallisuusuhat

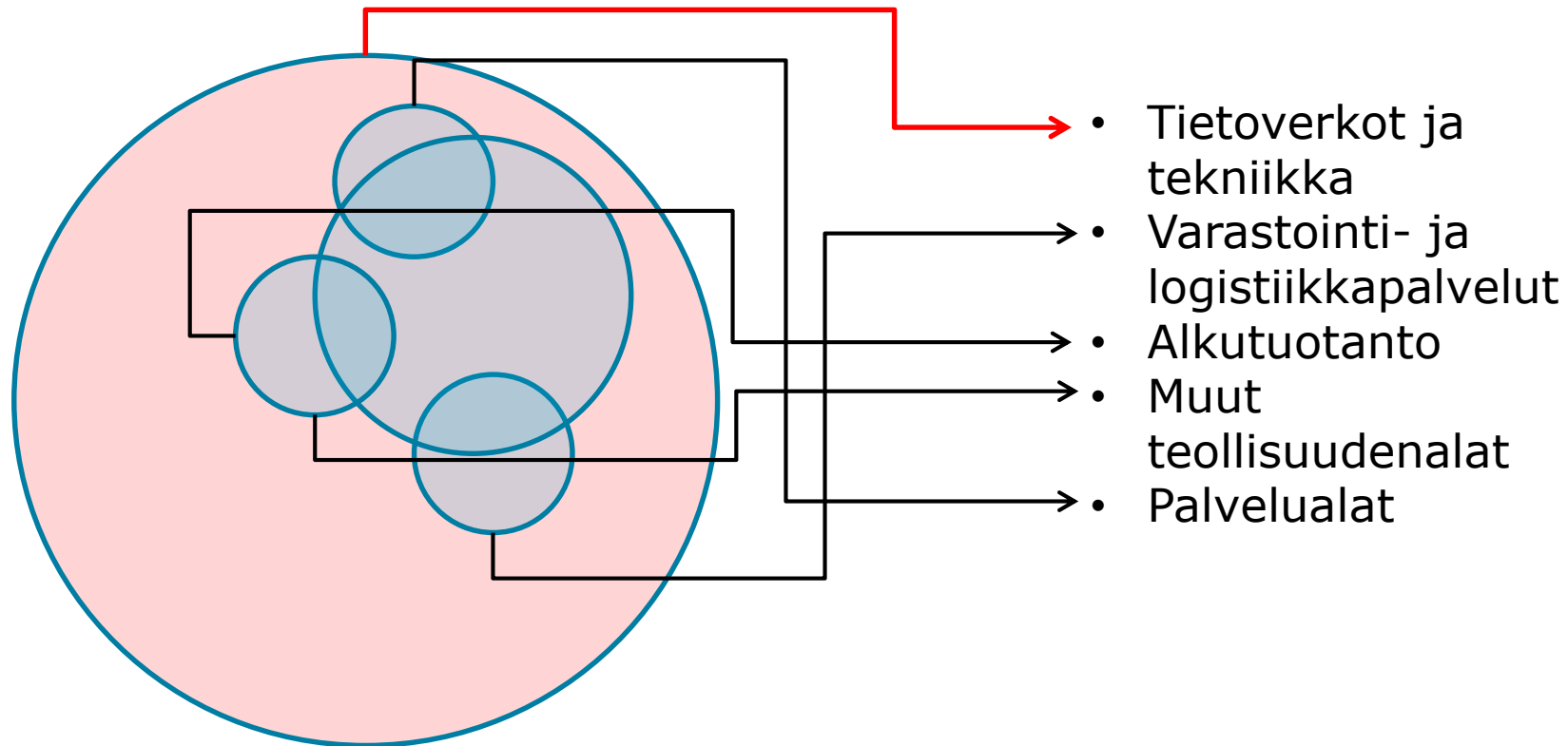
# Kauppa-ala – kybernäkökulma

- Onko kaupalla erityisrooli?
  - » Maksuliikenne
  - » Riippuvuus logistiikasta
  - » Pitkät arvoketjut
  - » Petosrikollisuus
  - » Verkkokaupan erityishaasteet
  - » Ulkoistetaanko vai tehdäänkö itse?
  - » "Se on toiminut jo kymmenen vuotta ihan hyvin."

# Järjestelmien ytimessä sama tekniikka



# Järjestelmistä kybertoimintaympäristöön



# Järjestelmäriippuvuus kasvaa

- Samalla kasvaa ratkaisujen monimutkaisuus
- Yhdestä järjestelmästä siirrytään verkostoihin
  - » Toimittajaketjussa monta järjestelmää
- Riippuvuus järjestelmistä muuttuu riippuvuudeksi järjestelmien sujuvasta yhteistoiminnasta
- Yhteen liitetyistä järjestelmistä syntyy hyökkäysketjuja
- Vastuu – ja mahdollisuus valvoa – rajoittuu omiin järjestelmiin!

# KrebsOnSecurity

In-depth security news and investigation

## 05 Target Hackers Broke in Via HVAC Company

FEB 14

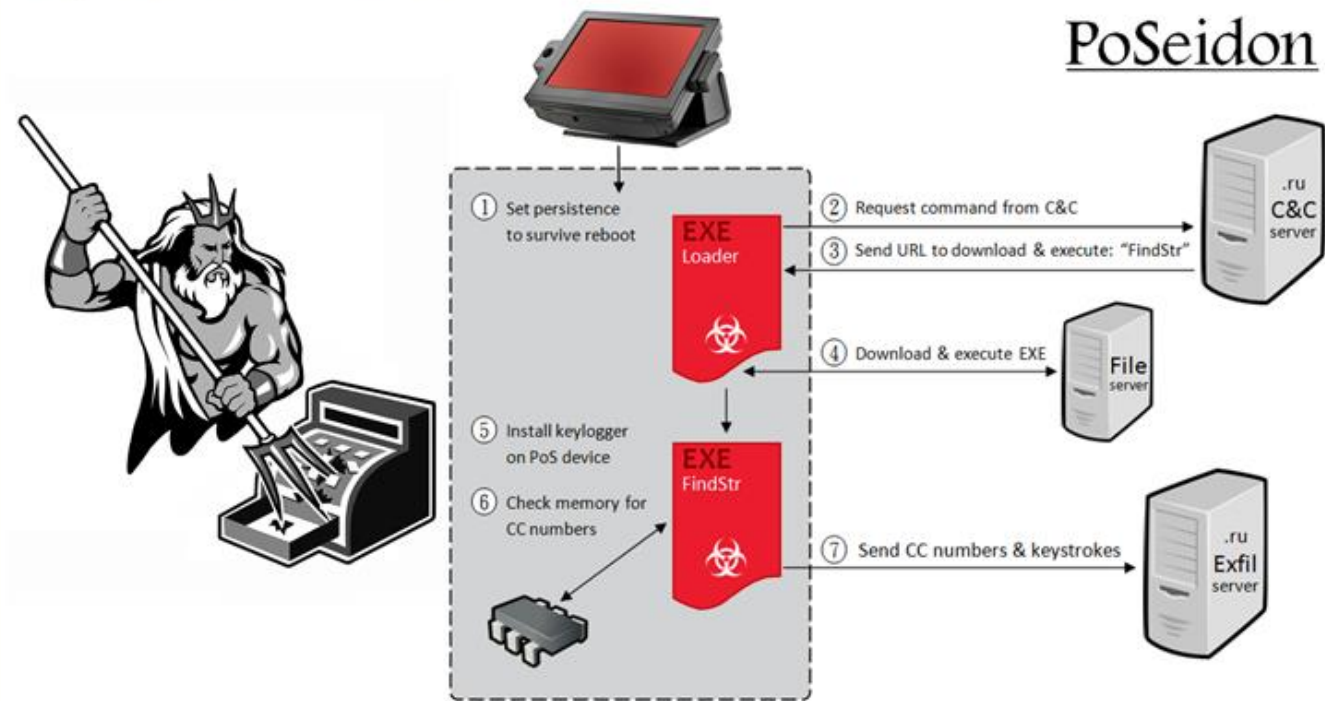
Last week, **Target** told reporters at *The Wall Street Journal* and *Reuters* that the initial intrusion into its systems was traced back to network credentials that were stolen from a third party vendor. Sources now tell KrebsOnSecurity that the vendor in question was a refrigeration, heating and air conditioning subcontractor that has worked at a number of locations at Target and other top retailers.

# Keskeisiä mielenkiinnon kohteita

- Maksutiedot ja maksuliikenne
  - » Korttitietojen varastaminen

## New "PoSeidon" Point of Sale Malware Spotted in the Wild

Sunday, March 22, 2015 Swati Khandelwal





# Keskeisiä mielenkiinnon kohteita

- Maksutiedot ja maksuliikenne
  - » Korttitietojen varastaminen
- Logistiikkaketju
  - » Merirosvovous yhdistettynä kyberhyökkäykseen

# Pirates turn hackers when targeting ships at sea

971  
SHARES

45

913

4

8

0

1

Share

Tweet

Share

in

WHAT'S THIS?



# Keskeisiä mielenkiinnon kohteita

- Maksutiedot ja maksuliikenne
  - » Korttitietojen varastaminen
- Logistiikkaketju
  - » Merirosvous yhdistettynä kyberhyökkäykseen
- Vähittäiskaupan tilauspetokset
  - » Henkilötunnuksesta vahvaan tunnistautumiseen

# Keskeisiä mielenkiinnon kohteita

- Maksutiedot ja maksuliikenne
  - » Korttitietojen varastaminen
- Logistiikkaketju
  - » Merirosvous yhdistettynä kyberhyökkäykseen
- Vähittäiskaupan tilauspetokset
  - » Henkilötunnuksesta vahvaan tunnistautumiseen
- Kyberfyysiset uhat
  - » Turvallisuustekniikan häirintä, paloilmaisimien häirintä, laitteiden turvallisuusvastuut?
  - » Etävalvonta?

# IT-järjestelmien kasvu tuo riskejä

- Yhteenliitetyt järjestelmät luovat uusia hyökkäystapoja
- Verkko on auki PALJON palveluita, joiden pitäisi olla rajattu.
  - » Kauppojen kylmälaitteita
  - » Valvontakameroita
  - » Kulunvalvontalaitteita
  - » Voimaloiden ohjausjärjestelmiä
  - » Tulvaportteja
  - » Sähkösyöttöjä

# Suojautuminen

- Tietojärjestelmien suunnittelu ja auditointi
- Tietojärjestelmien ajantasaisuus ja ylläpito
- Arvoketjujen hallinta
  - » Sopimusehdot huomioon!
- Vakuuttaminen
- Omat vahvat suojausmenetelmät
  - » Asiakkaan tunnistaminen
  - » Verkon suojaus

# Tietoturvakulttuuri!

- Kouluta henkilökunta tunnistamaan ja ilmoittamaan riskit!
- Ota kyberturvallisuus osaksi yrityksen riskienhallintaa.
- Ulkoista osaaville kumppaneille se, mitä et itse varmuudella hallitse.



# Viestintävirasto

## Kyberturvallisuuskeskus

Antti Kurittu

[www.kyberturvallisuuskeskus.fi](http://www.kyberturvallisuuskeskus.fi)

[www.viestintavirasto.fi](http://www.viestintavirasto.fi)

---